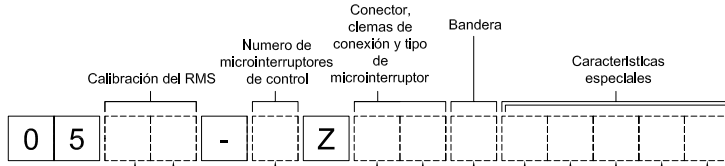
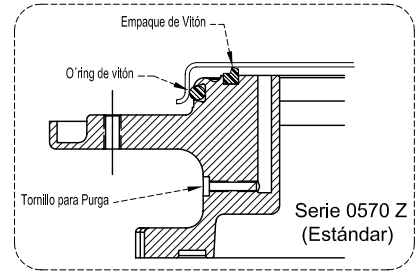


Para seleccionar el número correcto de RMS, con guarda direccional
 vea la información siguiente.



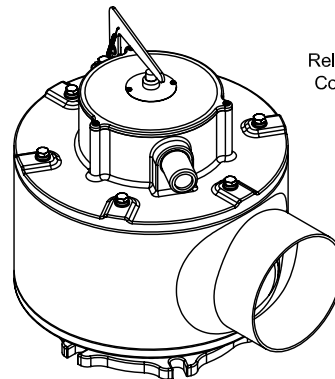
04 ± 1 psi	6	4
05 ± 1 psi	6	5
06 ± 1 psi	6	6
07 ± 1 psi	6	7
08 ± 1 psi	6	8
09 ± 1 psi	6	9
10 ± 1 psi	7	0
11 ± 1 psi	7	1
12 ± 1 psi	7	2
15 ± 1 psi	7	5
17 ± 1 psi	7	7
20 ± 1 psi	8	0

Un microinterruptor	<input type="checkbox"/>
Dos microinterruptores de operación simultanea	<input type="checkbox"/> 2

Sin microinterruptores de control	S	<input type="checkbox"/>
Microinterruptor de 15A 125/250 VCA, 1 polo 2 tiros, caja sellada, conector hembra 8 pines (estándar)	C	<input type="checkbox"/>
Microinterruptor de 15A 125/250 VCA, 1 polo 2 tiros, caja sellada, conector hembra 9 pines (tipo ANSI)	A	<input type="checkbox"/>
Microinterruptor 15A 125/250 VCA, 1 polo 2 tiros, demas de conexión y conector PG-16	G	C
Microinterruptor 10A /125 VCD/VCA, 1 polo 2 tiros, demas de conexión y conector PG-16	G	D

- Sin brida para conexión (estándar)
- P Brida de aluminio para conexión de tubería
- Sin empaque de montaje (estándar)
- J Empaque de montaje, entre el tanque y el RMS
- Indicador de activación en color amarillo (estándar)
- I Indicador de activación en color azul
- Empaque axial y O'ring en vitón (-29 °C a +204 °C) (estándar)
- K Empaque Axial y O'ring en Neopreno de baja temp. (-54°C a +149 °C)
- Conector hembra hermetico con cables SO/SOW/SOOW cal.16 AWG (estándar)
- G Conector hembra con rosca de 1/2" para tubo conduit, cable SO/SOW/SOOW cal. 16 AWG
- F Conector hembra con rosca de 1/2" para tubo conduit, cables Independientes "flying leads" cal.16 AWG, TEW 105 °C

- Sin bandera indicadora (estándar)
- B Con bandera indicadora(Amarilla ó Azul)



Relevador Mecánico de Sobrepresión.
 Con guarda direccional (XPRD)

Bandera indicadora
<input type="checkbox"/> Ninguna (estándar)
<input type="checkbox"/> Aluminio en amarillo
<input type="checkbox"/> Aluminio en azul

Nota:
 En caso de que requiera Bandera Indicadora especifique en su pedido el color de acuerdo a nuestras opciones.

Tipo de indicador	
Fluido	Color del indicador
Aceite mineral	Amarillo (estándar)
Silicon	Azul

Tipo de microinterruptores en caja sellada	
15 A 125/250 VCA y VCD, 1 polo 2 tiros, Clemas de conexión y conector gland PG-16	
10 A 125 Vcd/VCA y VCD, 1 polo 2 tiros, Clemas de conexión y conector gland PG-16	
Conector de ensamble rapido 15 A 125/250 Vca, 1 polo 2 tiros, Conector hembra 8 pines (estándar)	
Conector de ensamble rapido 15 A 125/250 Vca, 1 polo 2 tiros, Conector hembra 9 pines (tipo ANSI)	
Sin microinterruptores de control	

Tipo de conector	
Conector hembra hermetico con cables SO/SOW/SOOW cal.16 AWG (estándar)	
Conector hembra con rosca de 1/2" para tubo conduit, cable SO/SOW/SOOW cal. 16 AWG	
Conector hembra con rosca de 1/2" para tubo conduit, cables independientes "flying leads" cal.16 AWG, TEW 105 °C	

Largo del cable ó cables independientes "flying leads"	
El largo del cable se surte de fabrica en 1 metro	
<input type="checkbox"/> Longitud:	(mts)

Brida de Aluminio	
<input type="checkbox"/> No suministrado (estándar)	
<input type="checkbox"/> Suministrado (opcional)	

Empaque de montaje	
<input type="checkbox"/> No suministrado (estándar)	
<input type="checkbox"/> Uno suministrado (opcional)	